

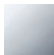


**IMO Mitigeur monocommande de lavabo mural sans garniture d'écoulement -
Chrome**

IMO

36 860 670



- saillie 140 mm
- bec déverseur fixe
- jet rectangulaire enrichi en air
- diamètre de percement du bec 37 mm
- diamètre de percement mitigeur monocommande 57 mm
- rosace pour sortie 80 x 60 mm
- rosace pour mitigeur 80 x 80 mm
- débit maxi. 5,7 l/min
- sans plomb
- Ce produit contribue au respect des exigences des systèmes d'évaluation des bâtiments écologiques, par exemple LEED®, BREEAM®, DGNB

	Chrome	36 860 670-00
	Platine brossé	36 860 670-06
	Chrome brossé	36 860 670-93

Accessoires requis



Mitigeur monocommande mural à encastrer mitigeur à droite - 35 816 970 90

- ATTENTION: Non approprié pour montage encastré. Raccordement par robinets d'équerre, fixation par vissage sur la paroi arrière.

Accessoires requis



Mitigeur monocommande mural à encastrer - 35 860 970 90

- profondeur de montage max. 95 mm
- profondeur de montage mini. 80 mm

36 860 670
mm [inches]

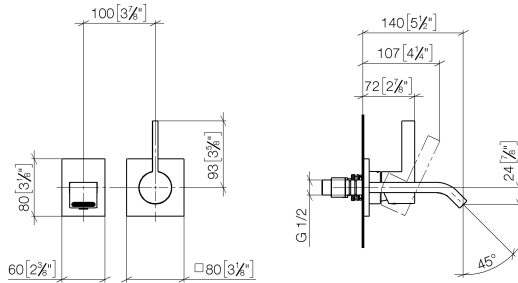
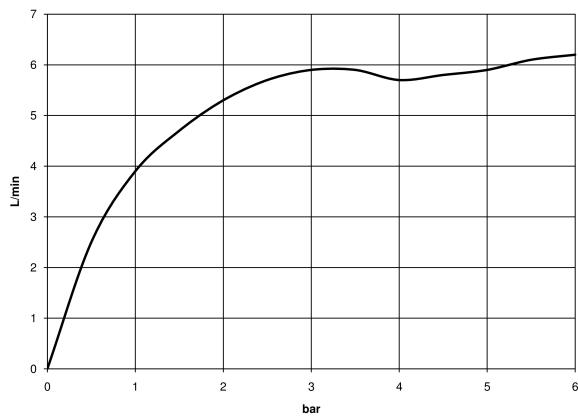


Diagramme de débit



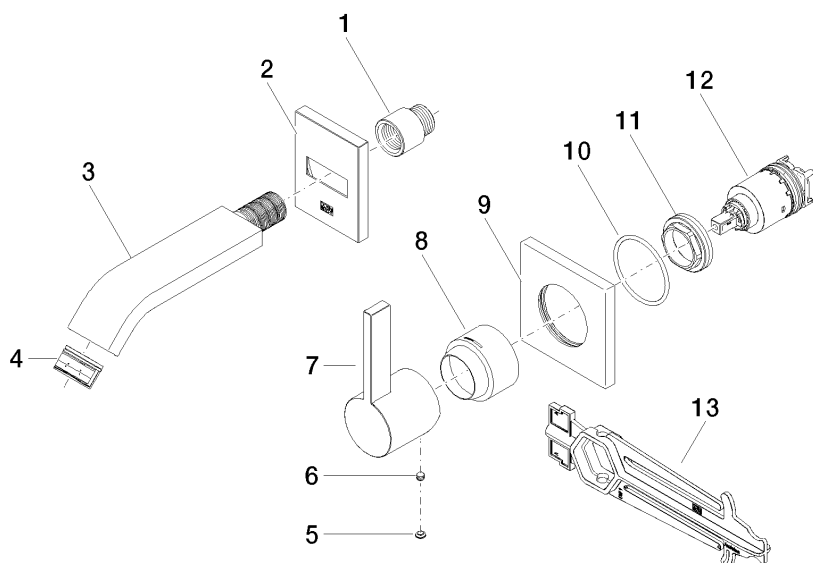
Certificats

LGA_29906.

DVGW_DW-
6512DN0435.

WRAS_2107018.

36 860 670



Liste des pièces de rechange

N°	Article Numéro	Désignation	Fréquence de montage	Délai de livraison
1	09 24 03 072 10 90	raccord à vis	1	2
2	90 27 67 005 00-00	rosace	1	10
3	04 28 22 242 00-00	bec déverseur	1	10
4	90 29 03 109 00 90	mousseur	1	2
5	90 31 20 087 00-00	bonde de fond	1	10
6	90 31 11 112 00 90	tige	1	2
7	09 20 67 004-00	poignée	1	10
8	09 11 02 530-00	hotte	1	10
9	09 27 78 039-00	rosace	1	10
10	90 14 10 049 00 90	joint	1	2
11	09 24 04 105 90	écrou	1	2
12	90 15 05 064 01 90	cartouche	1	2
13	90 30 09 064 00 90	clé à écrou	1	2